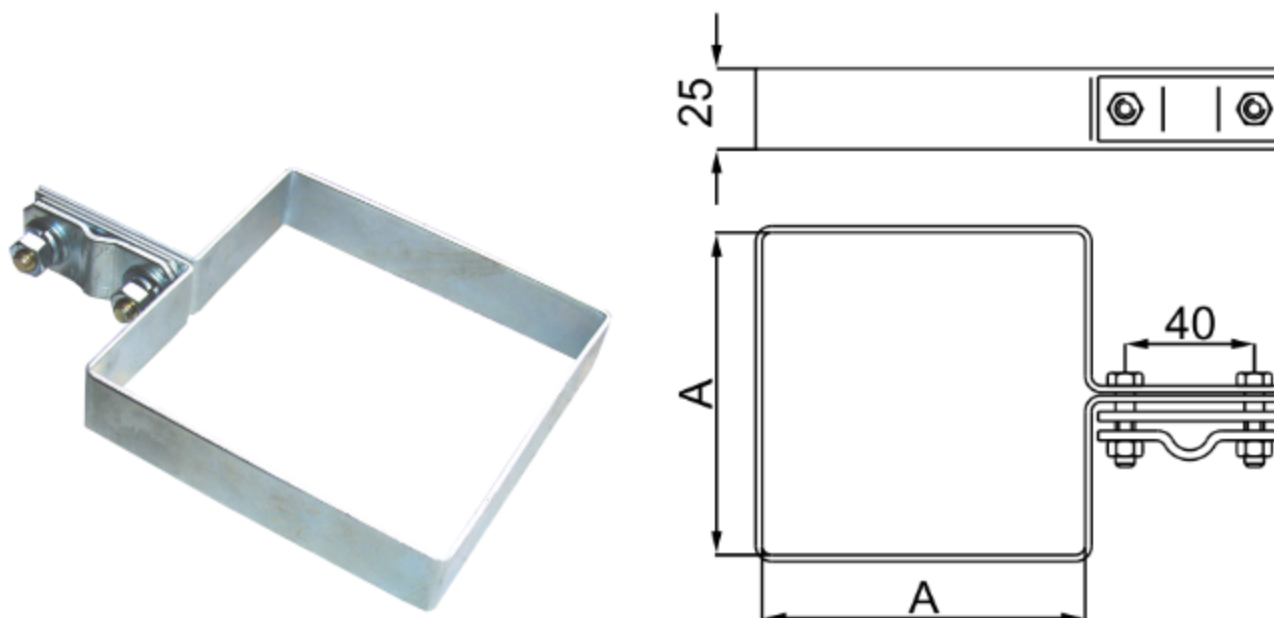


OBUJMICA ZA OLUK-SLIVNIK – JUS N.B4.914-B

Obujmica za pravougaoni oluk-slivnik je element gromobranske instalacije koji služi za spajanje gromobranskih vodova sa pravougaonim olukom-slivnikom ili kao nosač spusnog voda koji se postavlja na 120-150 cm. Izrađena je od čeličnog lima po JUS C.BO.500 debljine 1.5-2 mm. Univerzalna je, tj može se koristiti i za pljosnate i za okrugle provodnike. Zaštita od korozije je izvršena galvanskim cinkovanjem, a po želji kupca radimo i toplo cinkovanje.



Kodni broj	A mm	Pakovanje kom	Težina kg/100kom
5200130	100	50	0,32
5200131	120	50	0,35
5200132	140	50	0,38